

KS 240
MANUAL
NL

5

KS 240
MANUAL
FR

6

KS 240
MANUAL
EN

7

KS 240
MANUAL
DE

8

KS 300
MANUAL
NL

9

KS 300
MANUAL
FR

10

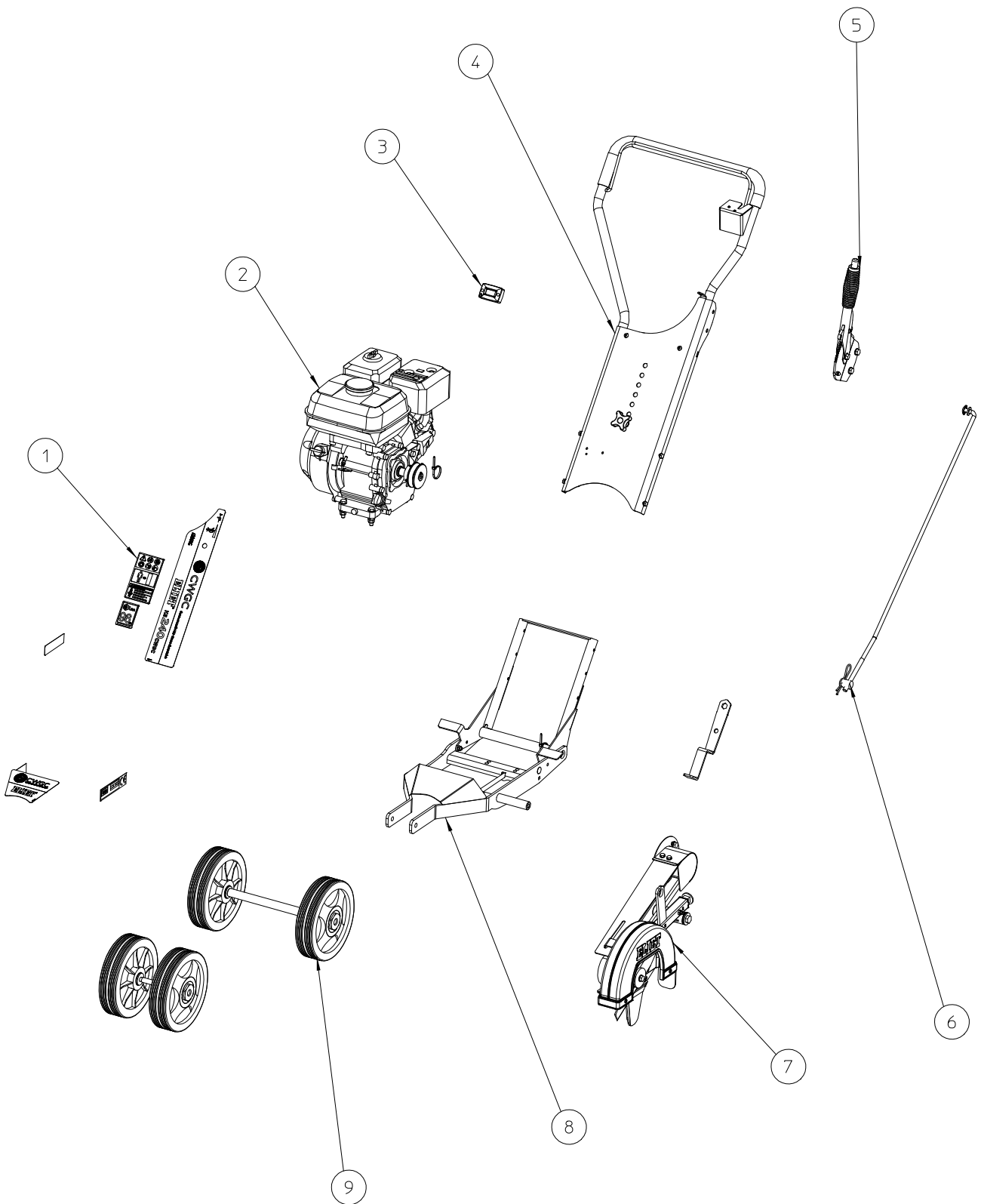
KS 300
MANUAL
EN

11

KS 300
MANUAL
DE

12

TRANSPORTPAKKET KS							
NO	MMA 01 110 500	REV	1	DATE	2021/01/06		



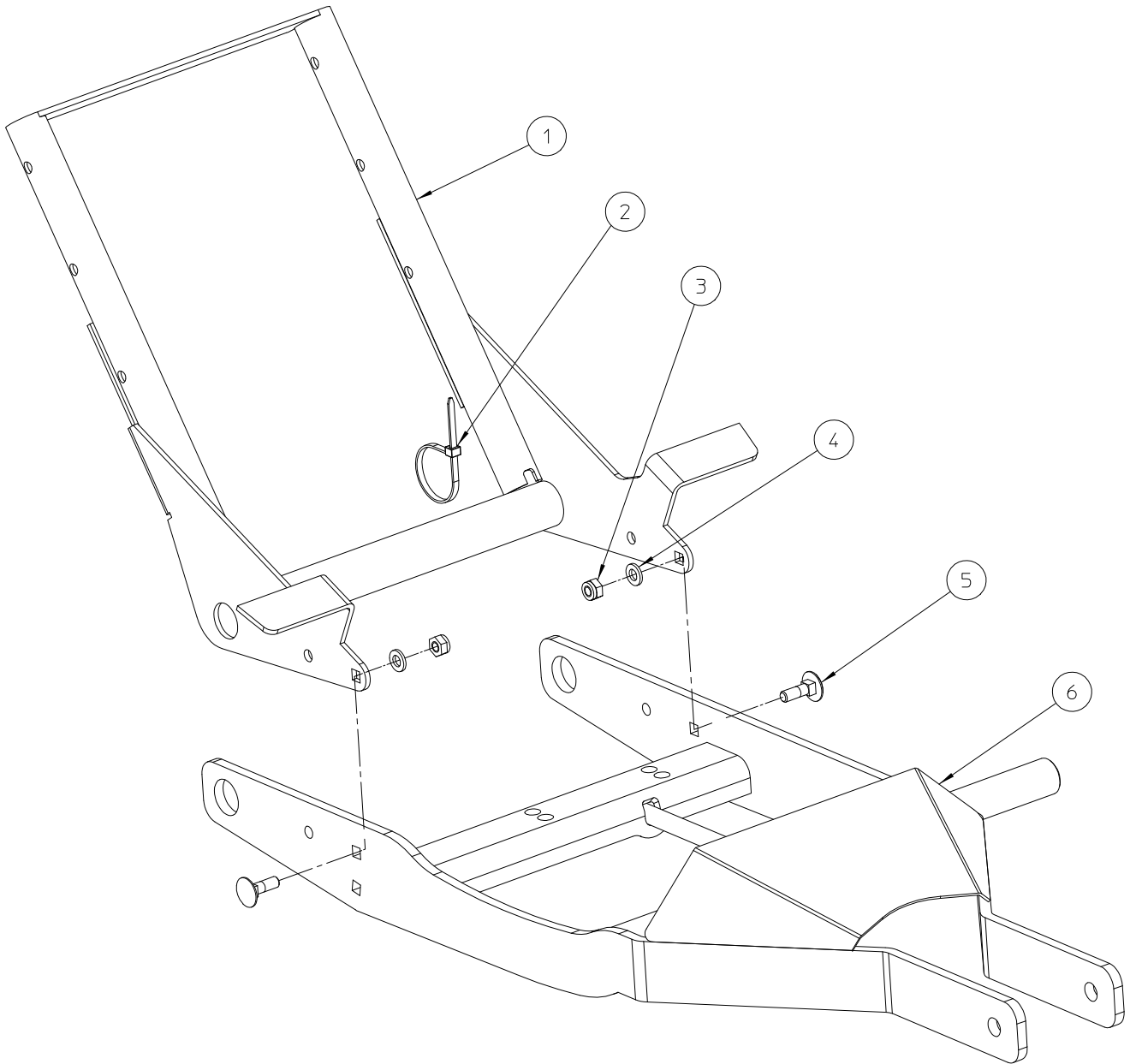
KS-CWGC-2020

NO	MMA 01 110 450	REV	2	DATE	2021/09/17
----	----------------	-----	---	------	------------

MMA 01 110 450

KS-CWGC-2021

Pos No	Name	Description	Total Qty
1	MMA 01 110 700	AUTOCOLLANT-KS-CWGC	1
2	MMA 01 110 620	MOTEUR-KS-300	1
3	BE 412 410 001	COMPTEUR-HEURE SENDEC ELIET	1
4	MMA 01 110 520	GUIDON-HAUT-KS-PRO-HD-CWGC	1
5	MMA 01 110 650	COMMANDE-KS-HD-CWGC	1
6	MMA 01 110 710	DIEPTEREGELING STANG LAGE POSITIE	1
7	MMA 01 110 570	COUPE-KS-CWGC	1
8	MMA 01 110 510	KS - CHASSIS	1
9	MMA 01 110 600	ROUE-KS-CWGC	1
10	MMA 01 110 500	KS VERPAKKINGSMATERIAAL - 2020	1

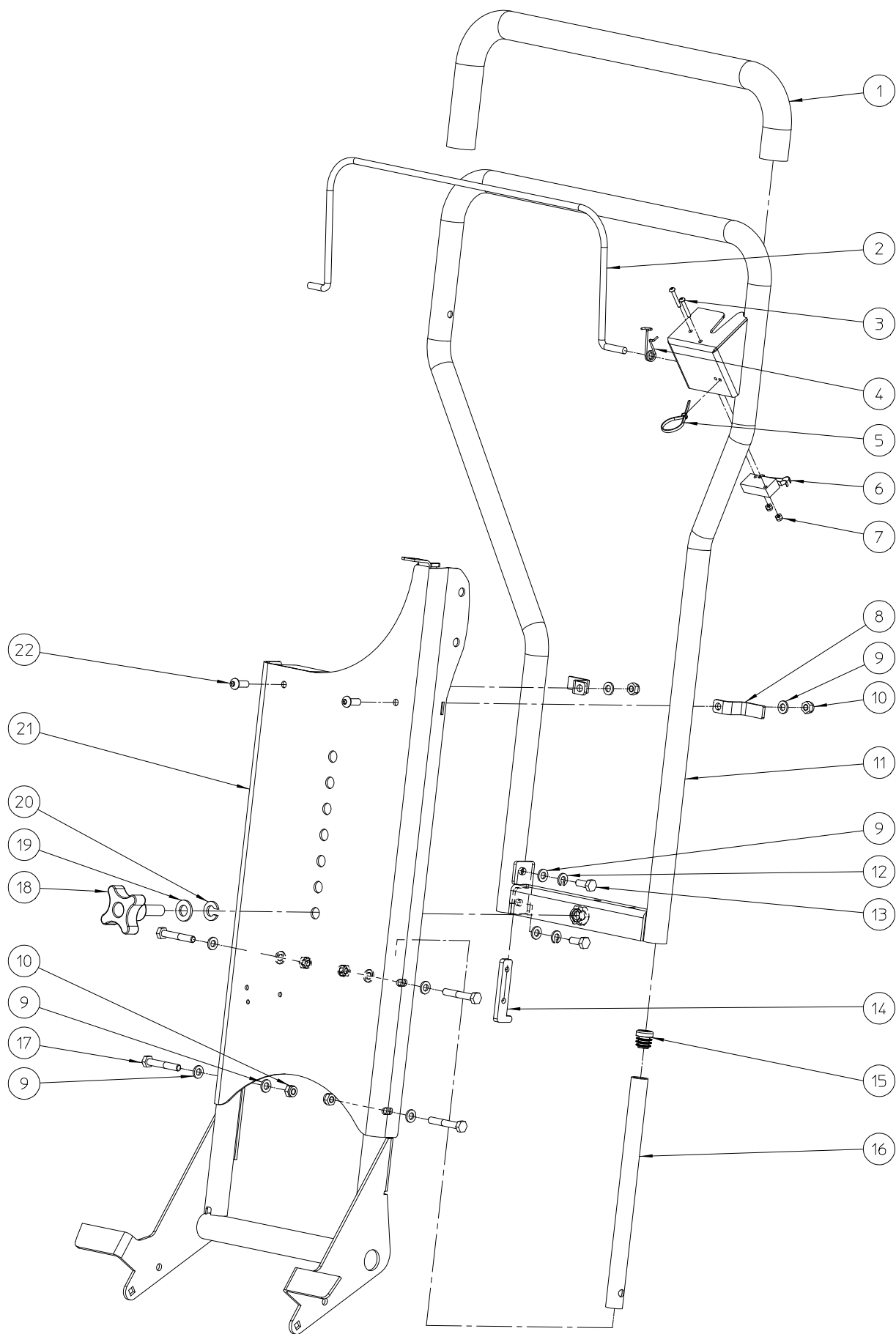


KS - CHASSIS						
NO	MMA 01 110 510	REV	1	DATE	2021/09/17	

MMA 01 110 510

KS - CHASSIS

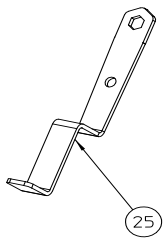
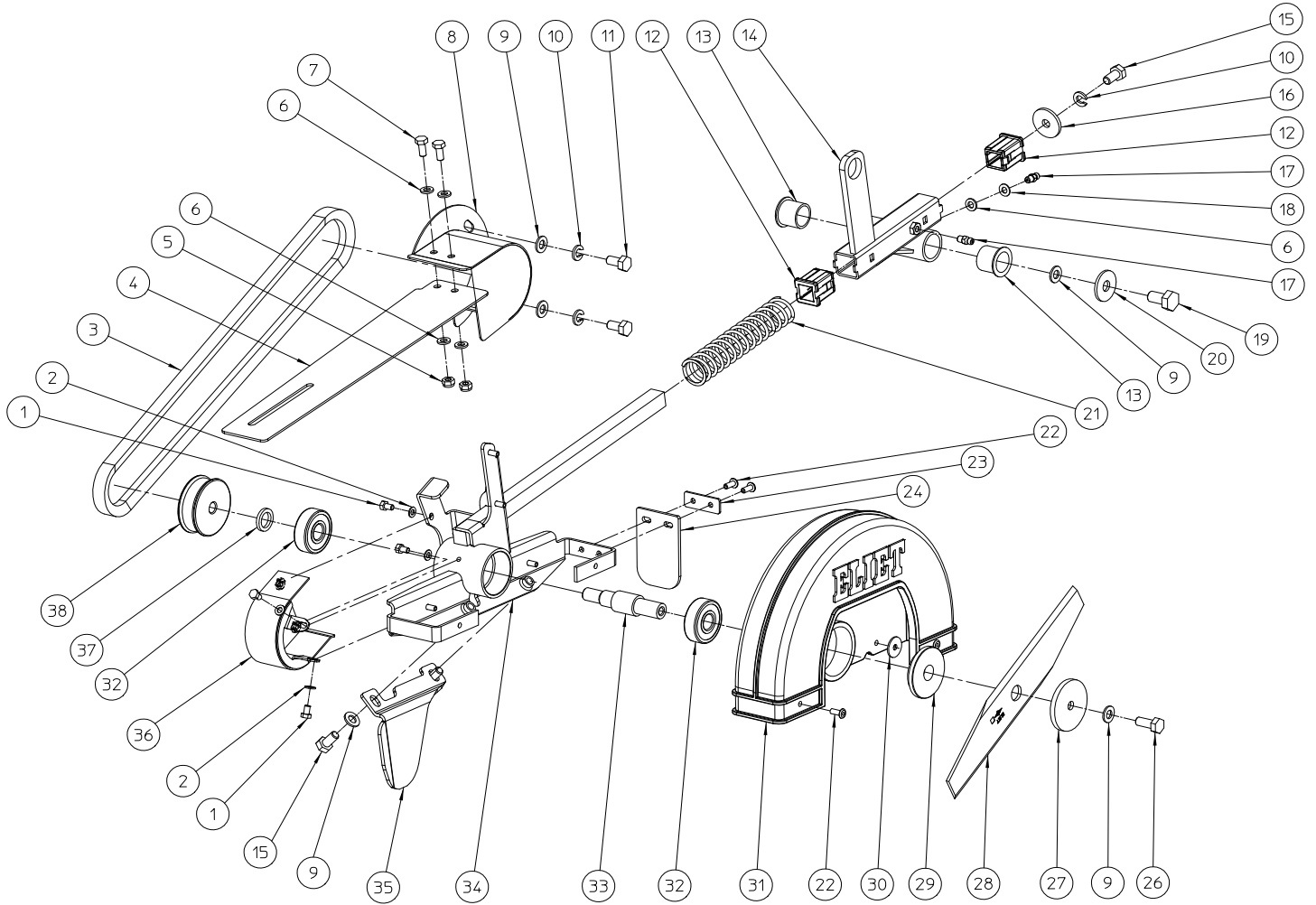
Pos No	Name	Description	Total Qty
1	MPA 01 110 500	ONDERSTE STUURBEUGEL	1
2	BE 043 010 140	COLSON 140 X 3.5 NOIR	1
3	BS 502 000 600	DIN 985 ECROU NYLON M6	2
4	BS 531 000 600	DIN 125 RONDELLE M6	2
5	BS 554 100 620	DIN 603 VIS A BOIS M6X20	2
6	MPA 01 110 040	CHASSIS	1



KS - BOVENSTUUR KS PRO (HD) CWGC					
NO	MMA 01 110 520	REV	1	DATE	2021/11/04

MMA 01 110 520**GUIDON-HAUT-KS-PRO-HD-CWGC**

Pos No	Name	Description	Total Qty
1	BN 231 001 057	MOUSSE Ø22 L570	1
2	MPA 01 110 540	DODE MAN	1
3	BS 522 500 320	ISO 7380 VIS A TETE CYLINDRIQUE BOMBEE M3X20	2
4	BV 911 000 040	RESSORT CHARNIERE POIGNEE SECURITE KS 1.5	1
5	BE 043 010 100	COLSON 100 X 2.5 NOIR	1
6	BE 120 010 507	SCHAKELAAR MINIATURE BASIC SWITCH 1800MM	1
7	BS 502 000 300	DIN 985 MOER M3	2
8	MPA 01 110 545	BEVESTIGINGSHAAK	2
9	BS 531 000 600	DIN 125 RONDELLE M6	12
10	BS 502 000 600	DIN 985 ECROU NYLON M6	6
11	MPA 01 110 970	GUIDON CONTACT OMRON - KS 300	1
12	BS 533 000 600	DIN 127 RONDELLE GROER M6	2
13	BS 512 000 616	DIN 933 VIS M6X16	2
14	MPA 01 110 550	SPANPLAAT STUURBEUGEL	1
15	BR 020 501 161	BOUCHON-TUBE-D16-PERCAGE-6MM	1
16	BR 240 516 022	PE40-40 BUIS 16 X 1,8 - 220 MM	1
17	BS 511 000 640	DIN 931 VIS M6X40	4
18	BN 630 210 300	STERKNOP M10X30	1
19	BS 531 001 000	DIN 125 RONDELLE M10	1
20	BS 533 001 000	DIN 127 RONDELLE GROER M10	1
21	MPA 01 110 800	TUSSENPLAAT	1
22	BS 522 500 616	ISO 7380 VIS A TETE CYLINDRIQUE BOMBEE M6X16	2



COUPE-KS-CWGC								
NO	MMA	01	110	570	REV	2	DATE	2022/03/10

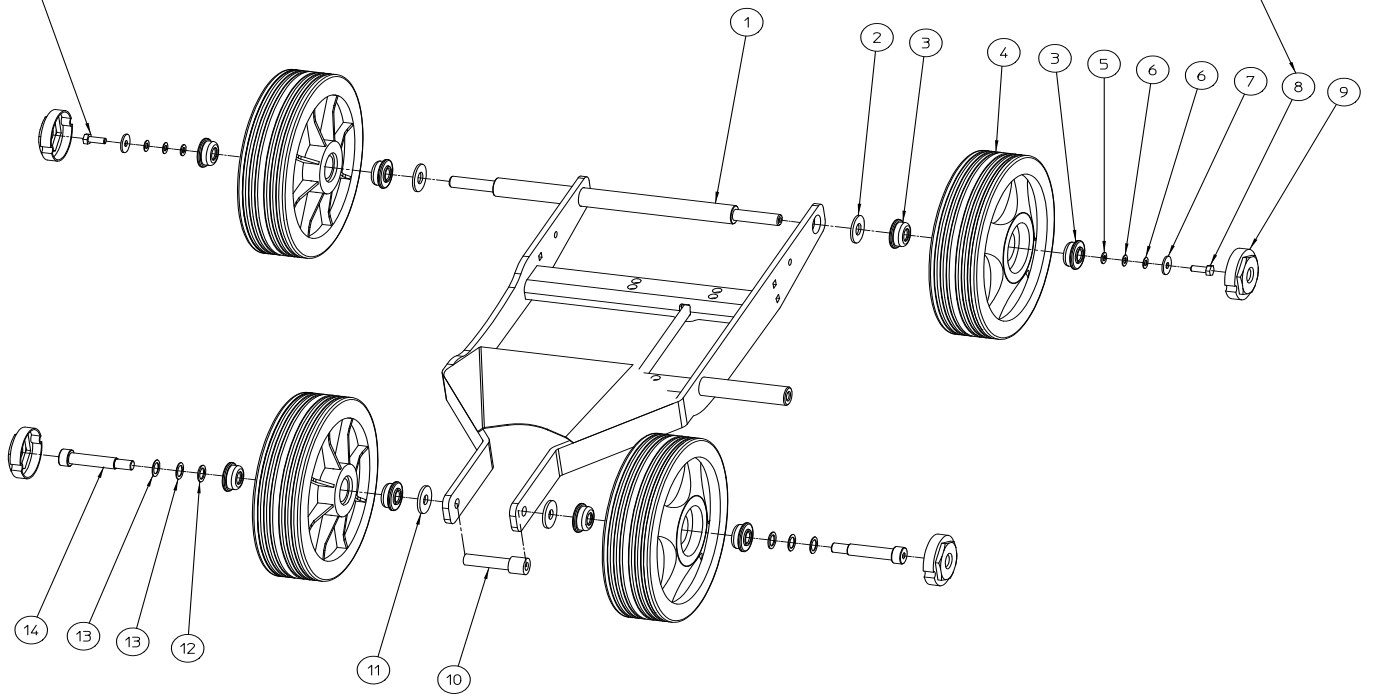
MMA 01 110 570

COUPE-KS-CWGC

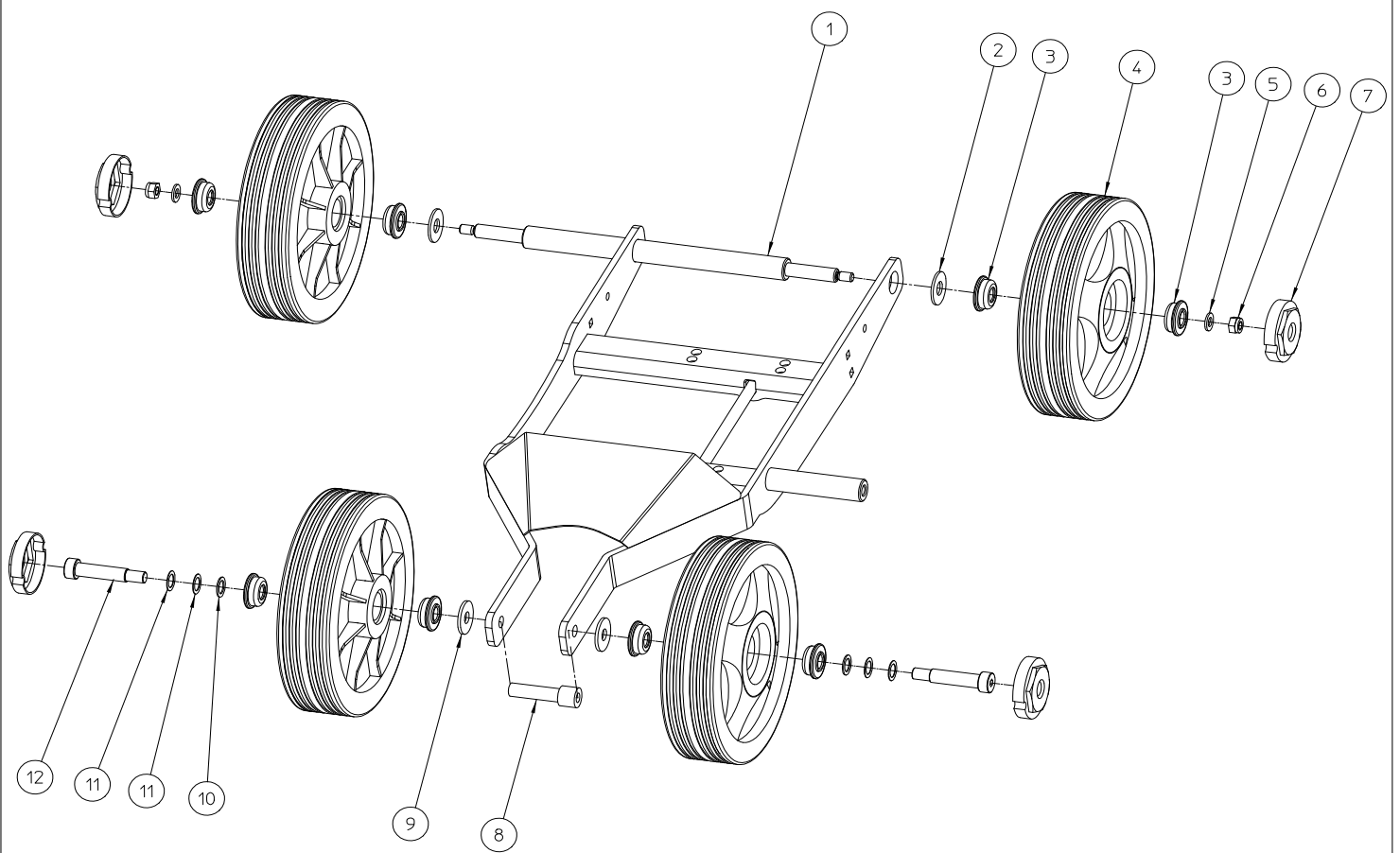
Pos No	Name	Description	Total Qty
1	BS 512 000 508	DIN 933 VIS M5X8	4
2	BS 531 000 500	DIN 125 RONDELLE M5	4
3	BA 522 208 251	RIEM A 32,5 BAREBACK MITSUBOSHI	1
4	BR 910 000 250	RIEMBESCHERMER	1
5	BS 502 000 600	DIN 985 ECROU NYLON M6	2
6	BS 531 000 600	DIN 125 RONDELLE M6	5
7	BS 512 000 614	DIN 933 VIS M6X14	2
8	MPA 01 110 590	AFSCHERMKAP MOTOTZIJDE	1
9	BS 531 000 800	DIN 125 RONDELLE M8	6
10	BS 533 000 800	DIN 127 RONDELLE GROER M8	3
11	BS 512 040 816	UNF VIS 5/16" X 5/8"	2
12	BR 910 001 120	LINEAR GUIDE	2
13	BR 112 202 100	PALIER + COL. (20/24/29X1,25+21)	2
14	MPA 01 111 195	PIVOT	1
15	BS 512 000 816	DIN 933 VIS M8X16	3
16	BS 532 008 306	RONDELLE DE CARROSSERIE M8X30X3	1
17	BY 100 106 100	GRAISSEUR M6	2
18	BS 036 000 610	DIN 988 RONDELLE D'AJUSTAGE Ø12X6X1	1
19	BS 512 001 020	DIN 933 VIS M10X20	1
20	BS 532 010 305	RONDELLE DE CARROSSERIE M10X30X2.5	1
21	BV 911 000 090	DRUKVEER-KS-CWGC-3X22X138MM-VERZINKTDRAAD	1
22	BB 221 005 160	DIN_7337_RIVET_ACIER_4	8
23	MPA 01 111 180	PLAT-FIXATION-BAVETTE-CWGC	1
24	BR 900 001 790	DEFLECTEUR-COUTEAUX-KSCWGC	1
25	MPA 01 111 130	CLEF DE NETTOYAGE CWGD	1
26	BS 512 000 820	DIN 933 VIS M8X20	1
27	MPA 01 110 566	SLUITRING MES	1
28	BU 103 100 100	COUPEAU DROIT KS	1
29	MPA 01 110 568	SPANRING LAGER	1
30	BS 532 005 202	RONDELLE DE CARROSSERIE M5X20X1	6
31	BR 900 000 560	PROTECTION COUPEAU KS STD	1
32	BL 001 504 203	DIN 625 ROUL.NTN 6302 2RZ	2
33	MPA 01 110 564	MESAS	1
34	MPA 01 111 200	GUIDE-CIMETIÈRE	1
35	MPA 01 111 100	GUIDE DE COUPE	1
36	MPA 01 110 600	AFSCHERMKAP MESZIJDE	1
37	MPA 01 110 572	AFSTANDSRING POLIE	1
38	BA 565 705 001	POULIE SPA 50 M12X1.25	1

Loctite aanbrengen

Loctite aanbrengen



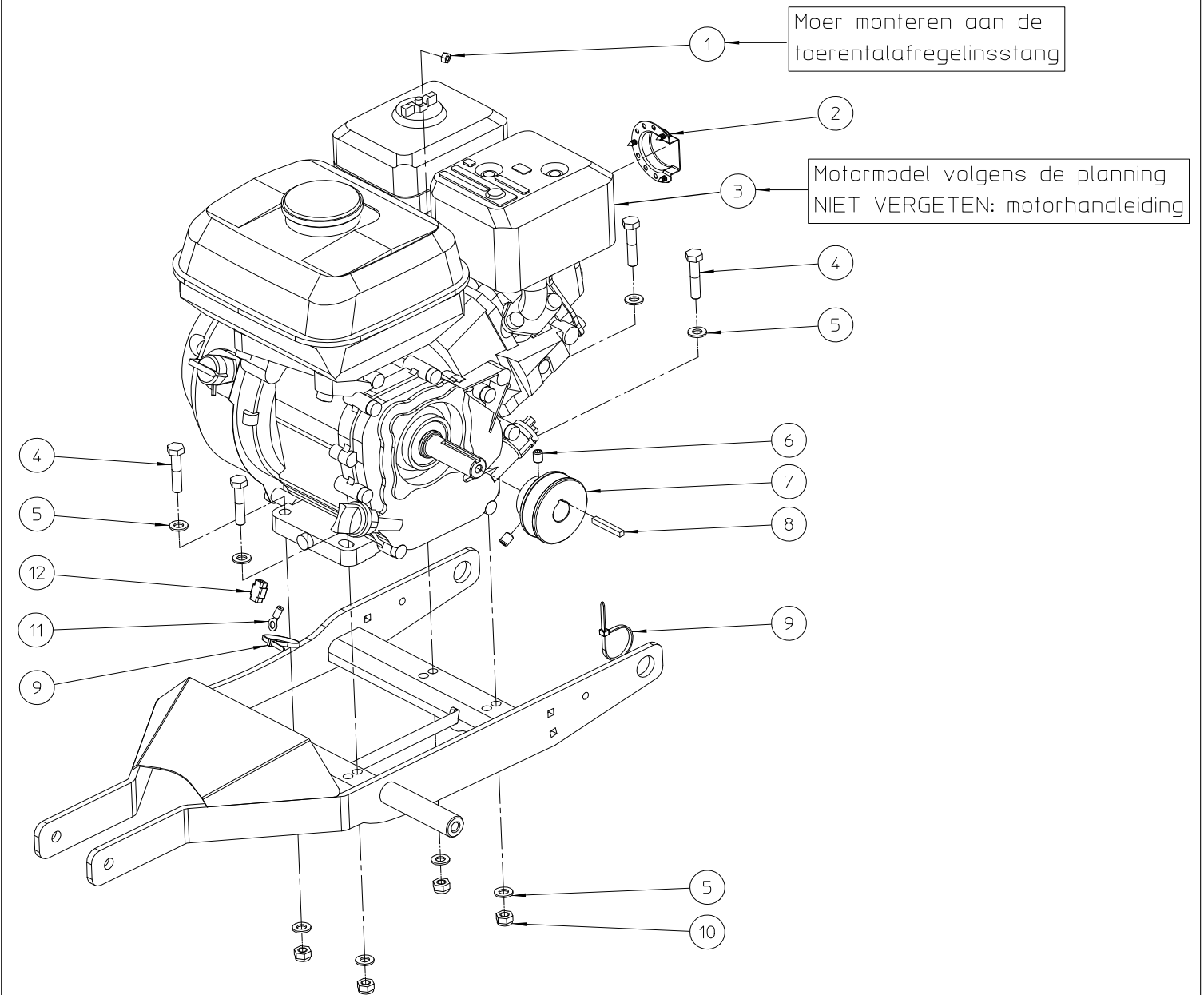
KS - WIELEN KS CWGC						
NO	MMA 01 110 600	REV	2	DATE	2021/06/02	



KS - WIELEN KS CWGC						
NO	MMA 01 110 600	REV	3	DATE	2021/09/17	

MMA 01 110 600**ROUE-KS-CWGC**

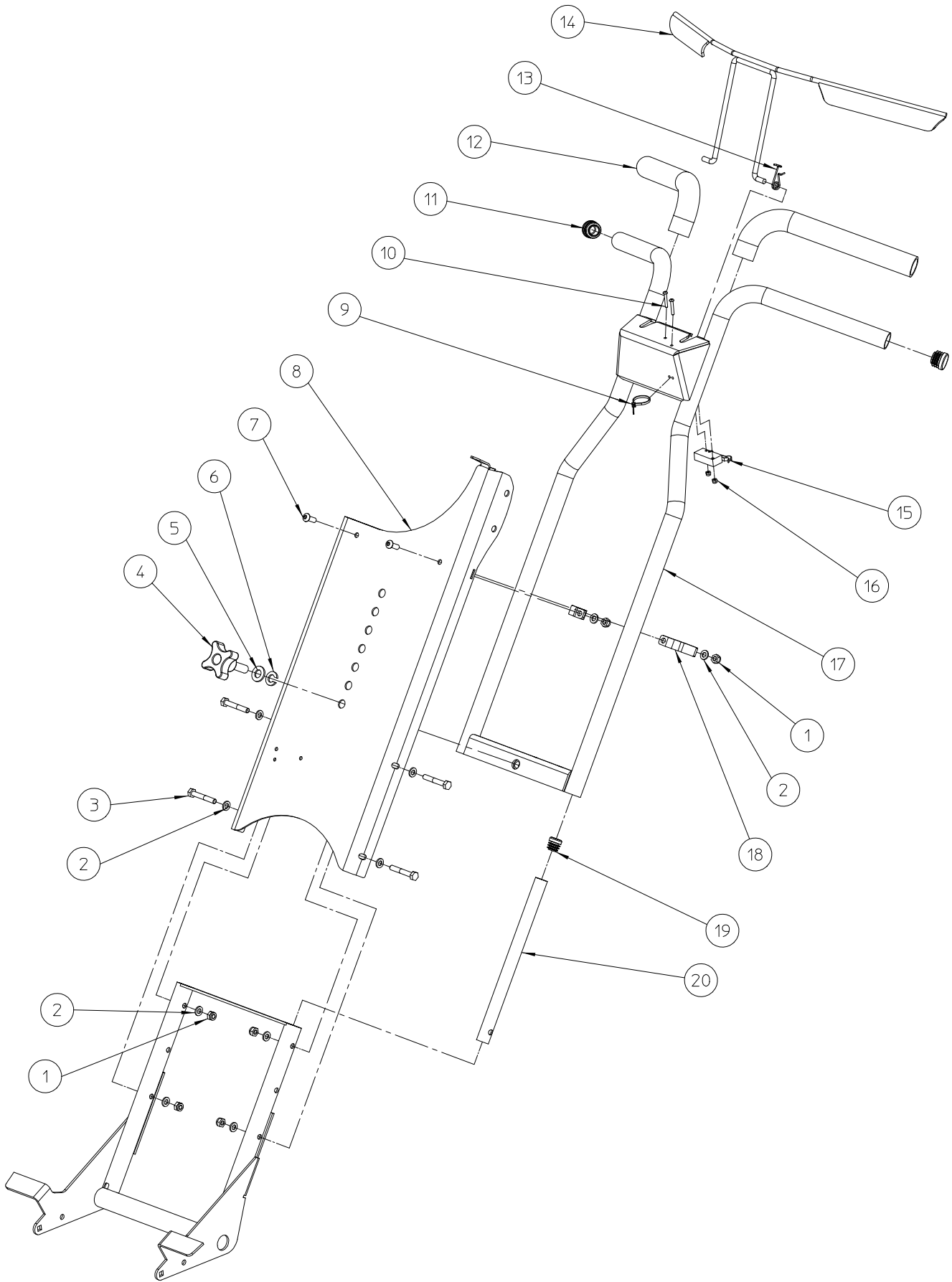
Pos No	Name	Description	Total Qty
1	MPA 01 111 260	ACHTERAS	1
2	BS 532 012 304	CARROSSERIE SLUITRING 12,5x30x2	2
3	BW 931 012 260	FLENSLAGER D12-26-12,5MM	8
4	BW 120 012 010	ROUE-PLASTIQUE-200X45-ROULLEMENT-Ø12	4
5	BS 531 000 800	DIN 125 RONDELLE M8	2
6	BS 502 000 800	DIN 985 ECROU NYLON M8	2
7	BW 950 002 255	ZWARTE WIELDOP	4
8	MPA 01 111 150	ENTRETOISE ROUE PLASTIQUE	1
9	BS 532 010 305	RONDELLE DE CARROSSERIE M10X30X2.5	2
10	BS 036 001 210	PASRING 12X18X1	2
11	BS 036 001 205	VEERRING_12X18X	4
12	BS 024 001 041	VIS-ISO-7379-M10-12X45	2



KS – MOTOR HONDA GX						
NO	MMA 01 110 620	REV	1	DATE	2021/09/17	

MMA 01 110 620**MOTEUR-KS-300**

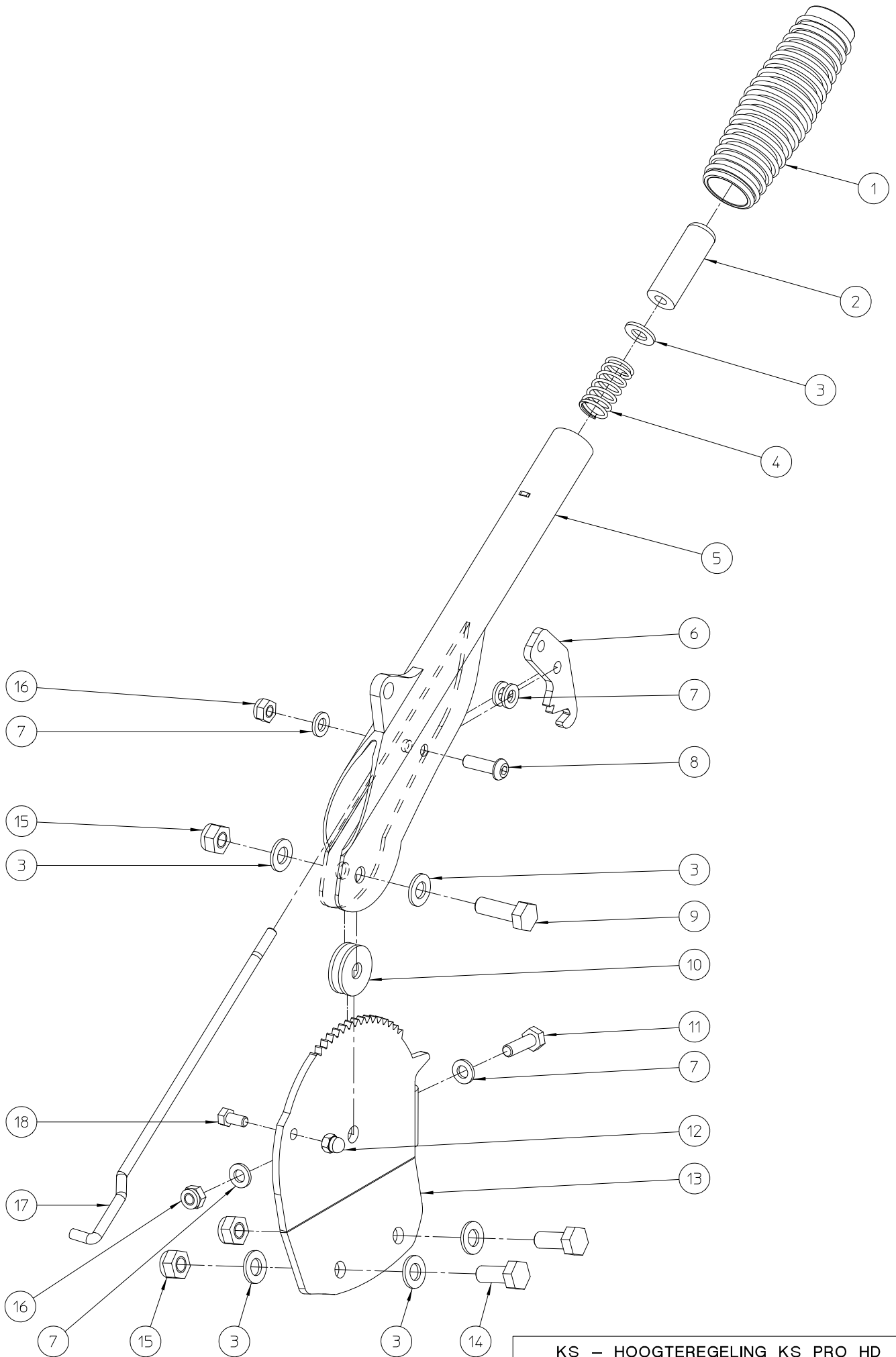
Pos No	Name	Description	Total Qty
1	BS 501 000 500	DIN 934 ECROU M5	1
2	BM 261 393 760	KNALDEMPER B&S 393760	1
3	BM 202 104 001	MOTEUR_4HP_HONDA_GX_120_NO_OIL_ALERT	1
4	BS 511 000 840	DIN 931 VIS M8X40	4
5	BS 531 000 800	DIN 125 RONDELLE M8	8
6	BS 023 000 810	DIN 916 VIS DE PRESSION M8X10	2
7	BA 565 705 601	POULIE SPA 56 X 3/4" X 3/16"	1
8	BB 342 050 535	DIN 6880 CLAVETTE 4.7X4.7X35	1
9	BE 043 010 140	COLSON 140 X 3.5 NOIR	2
10	BS 502 000 800	DIN 985 ECROU NYLON M8	4
11	BE 031 060 100	OOGKABELSCHOEN ROOD M6	1
12	BE 031 034 201	AFTAKKLEM BLAUW 0.8-2.0MM	1



ELIET KS CWGC -- BOVENSTUUR					
NO	MMA 01 110 640	REV	1	DATE	2021/11/04

MMA 01 110 640**GUIDON HAUT VERSION 2021 CWGC**

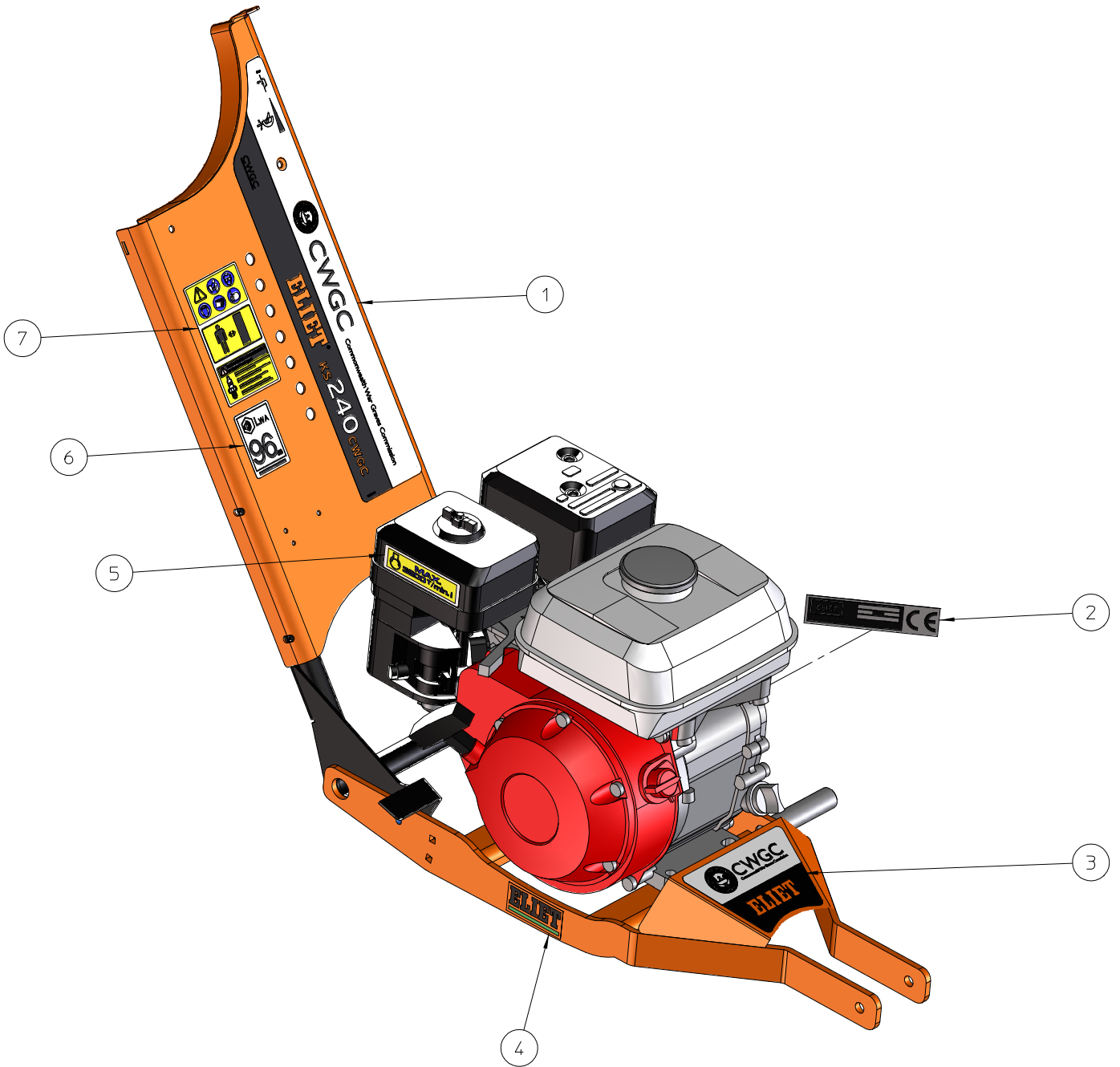
Pos No	Name	Description	Total Qty
1	BS 502 000 600	DIN 985 ECROU NYLON M6	6
2	BS 531 000 600	DIN 125 RONDELLE M6	10
3	BS 511 000 640	DIN 931 VIS M6X40	4
4	BN 630 210 300	STERKNOP M10X30	1
5	BS 531 001 000	DIN 125 RONDELLE M10	1
6	BS 533 001 000	DIN 127 RONDELLE GROER M10	1
7	BS 522 500 616	ISO 7380 VIS A TETE CYLINDRIQUE BOMBEE M6X16	2
8	MPA 01 110 800	TUSSENPLAAT	1
9	BE 043 010 100	COLSON 100 X 2.5 NOIR	1
10	BS 522 500 320	ISO 7380 VIS A TETE CYLINDRIQUE BOMBEE M3X20	2
11	BR 020 501 220	BOUCHON Ø22	2
12	BN 231 001 026	BUIBESCHERMING SOFTGRIPSCHLAUBCH TPK 21-5X3MM 260MM	2
13	BV 911 000 040	RESSORT CHARNIERE POIGNEE SECURITE KS 1.5	1
14	MPA 01 111 225	DODEMANSHENDEL	1
15	BE 120 010 507	SCHAKELAAR MINIATURE BASIC SWITCH 1800MM	1
16	BS 502 000 300	DIN 985 MOER M3	2
17	MPA 01 111 220	BOVENSTUUR CWGC	1
18	MPA 01 110 545	BEVESTIGINGSHAAK	2
19	BR 020 501 161	BOUCHON-TUBE-D16-PERCAGE-6MM	1
20	BR 240 516 022	PE40-40 BUIS 16 X 1,8 - 220 MM	1



KS - HOOGTEREGELING KS PRO HD					
NO	MMA 01 110 650	REV	1	DATE	2021/09/17

MMA 01 110 650**COMMANDE-KS-HD-CWGC**

Pos No	Name	Description	Total Qty
1	BN 230 100 402	RUBBEREN HANDGREEP MET GAT	1
2	MPA 01 110 790	DRUKKNOP HD	1
3	BS 531 000 800	DIN 125 RONDELLE M8	7
4	BV 911 000 050	DRUKVEER 1.5 X 15 X 28	1
5	MPA 01 110 640	BEDIENING DIEPTEREGELING	1
6	MPA 01 110 750	INLEGTAND HD	1
7	BS 531 000 600	DIN 125 RONDELLE M6	5
8	BS 522 500 620	ISO 7380 VIS A TETE CYLINDRIQUE BOMBEE M6X20	1
9	BS 512 000 825	DIN 933 VIS M8X25	1
10	BS 532 008 254	RONDELLE DE CARROSSERIE M8X25X2	2
11	BS 512 000 620	DIN 933 VIS M6X20	1
12	BS 505 500 500	DIN 1587 ECROU TETE RONDE M5	1
13	MPA 01 110 760	INSTEPLAAT DIEPTE HD	1
14	BS 512 000 820	DIN 933 VIS M8X20	2
15	BS 502 000 800	DIN 985 ECROU NYLON M8	3
16	BS 502 000 600	DIN 985 ECROU NYLON M6	2
17	MPA 01 110 740	STANG DIEPTEINSTELLING HD	1
18	BS 512 000 510	DIN 933 VIS M5X10	1

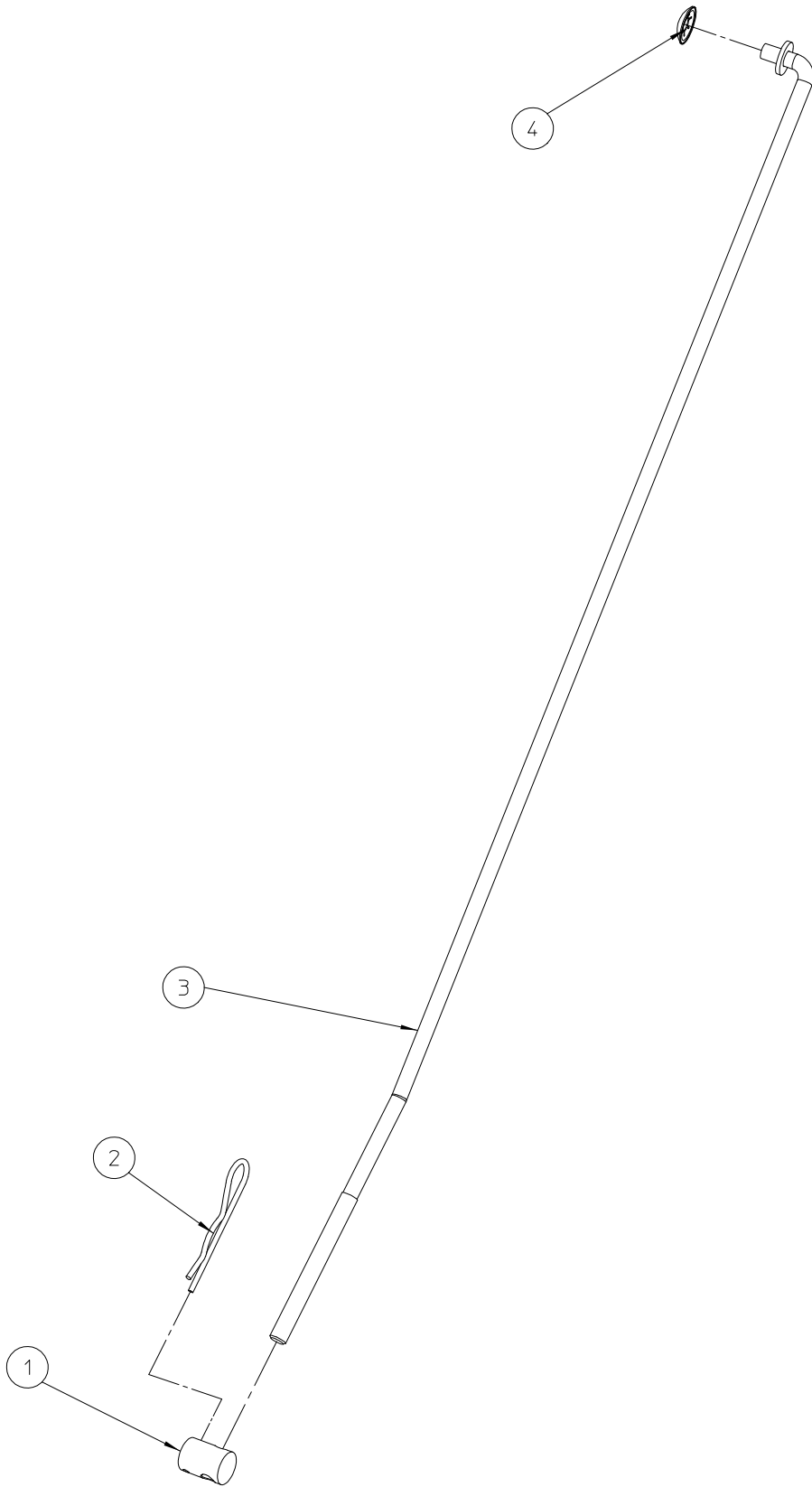


KS – BESTICKRING KS CWGC						
NO	MMA 01 110 700	REV	1	DATE	2021/09/17	

MMA 01 110 700

AUTOCOLLANT-KS-CWGC

Pos No	Name	Description	Total Qty
1	BQ 501 110 030	AUT-KS-CWGC	1
2	BQ 505 010 010	AUT.ELIET CE 120X30	1
3	BQ 501 110 040	AUTOCOLLANT-CWGC	1
4	BQ 501 010 010	AUT.ELIET 65X30	1
5	BQ 505 010 030	AUT.MAX 3200T/MIN.! 90X25	1
6	BQ 505 112 096	ZELFKLEVER 96 DB	1
7	BQ 505 010 170	KLEVER WAARSCHUWINGEN ALGEMEEN	1



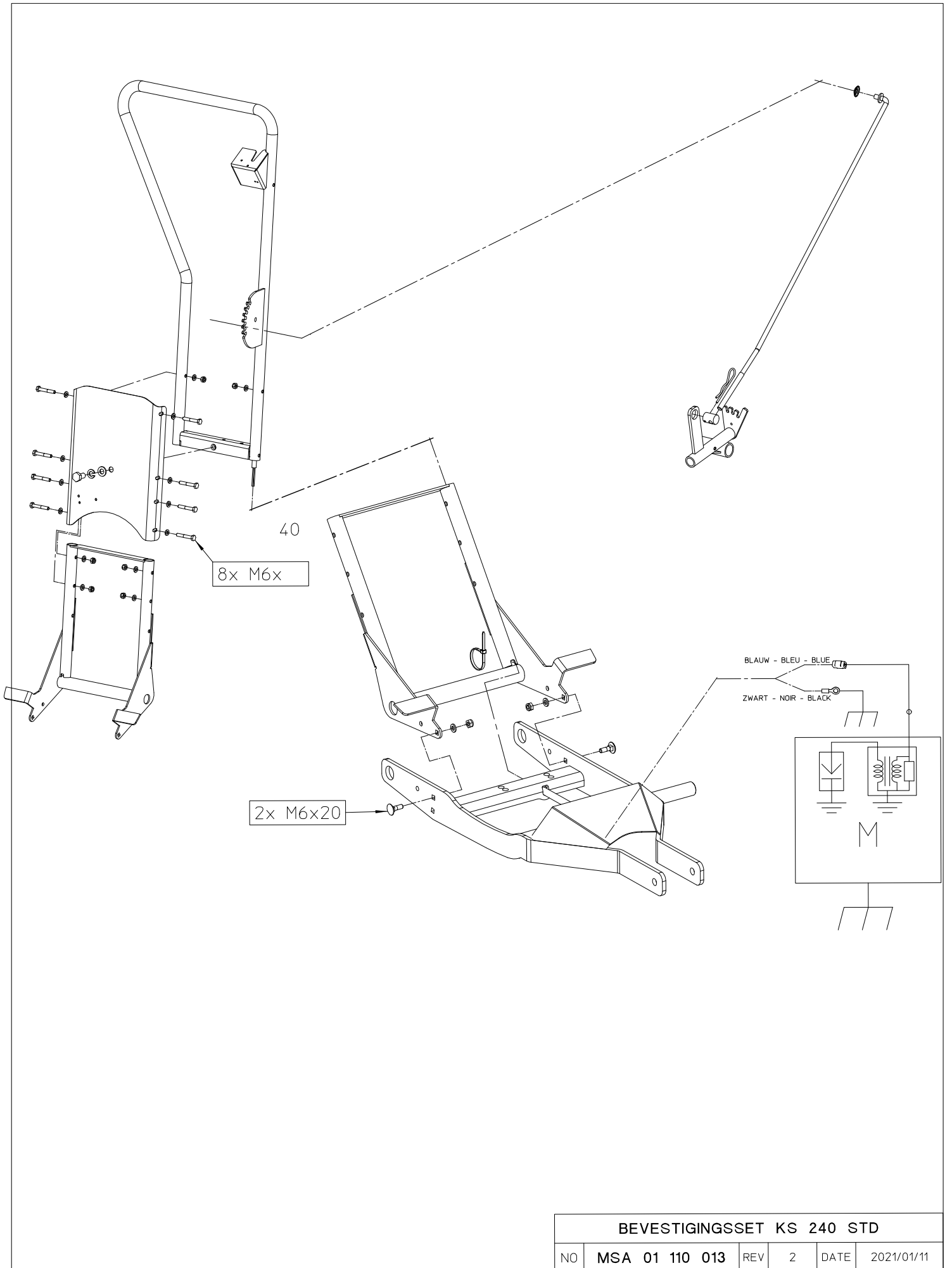
KS – STANG DIEPTEREGELING LAGE POSITIE

NO	MMA 01 110 710	REV	1	DATE	2021/09/17
----	----------------	-----	---	------	------------

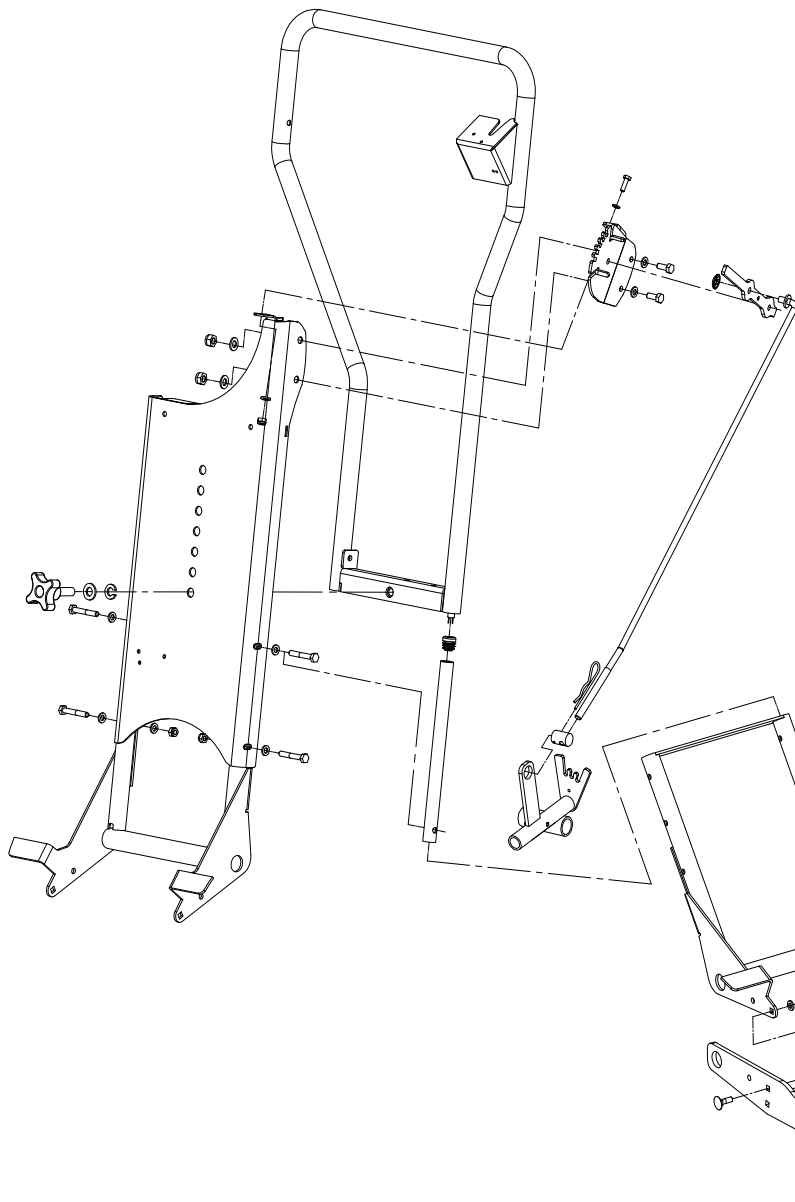
MMA 01 110 710

DIEPTEREGELING STANG LAGE POSITIE

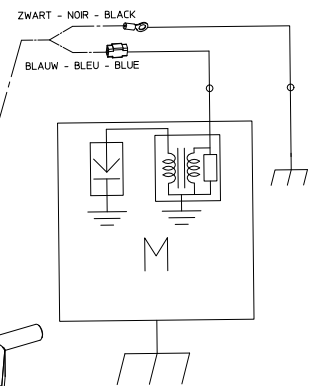
Pos No	Name	Description	Total Qty
1	MPA 01 110 100	PIVOT TENDEUR	1
2	BB 040 103 060	GOUPILLE A RESSORT EPINGLE 3MM	1
3	MPA 01 110 080	TRINGLE REGLAGE HAUTEUR	1
4	BB 011 000 090	STARLOCK 9MM	1



BEVESTIGINGSSET KS 240 STD						
NO	MSA 01 110 013	REV	2	DATE	2021/01/11	

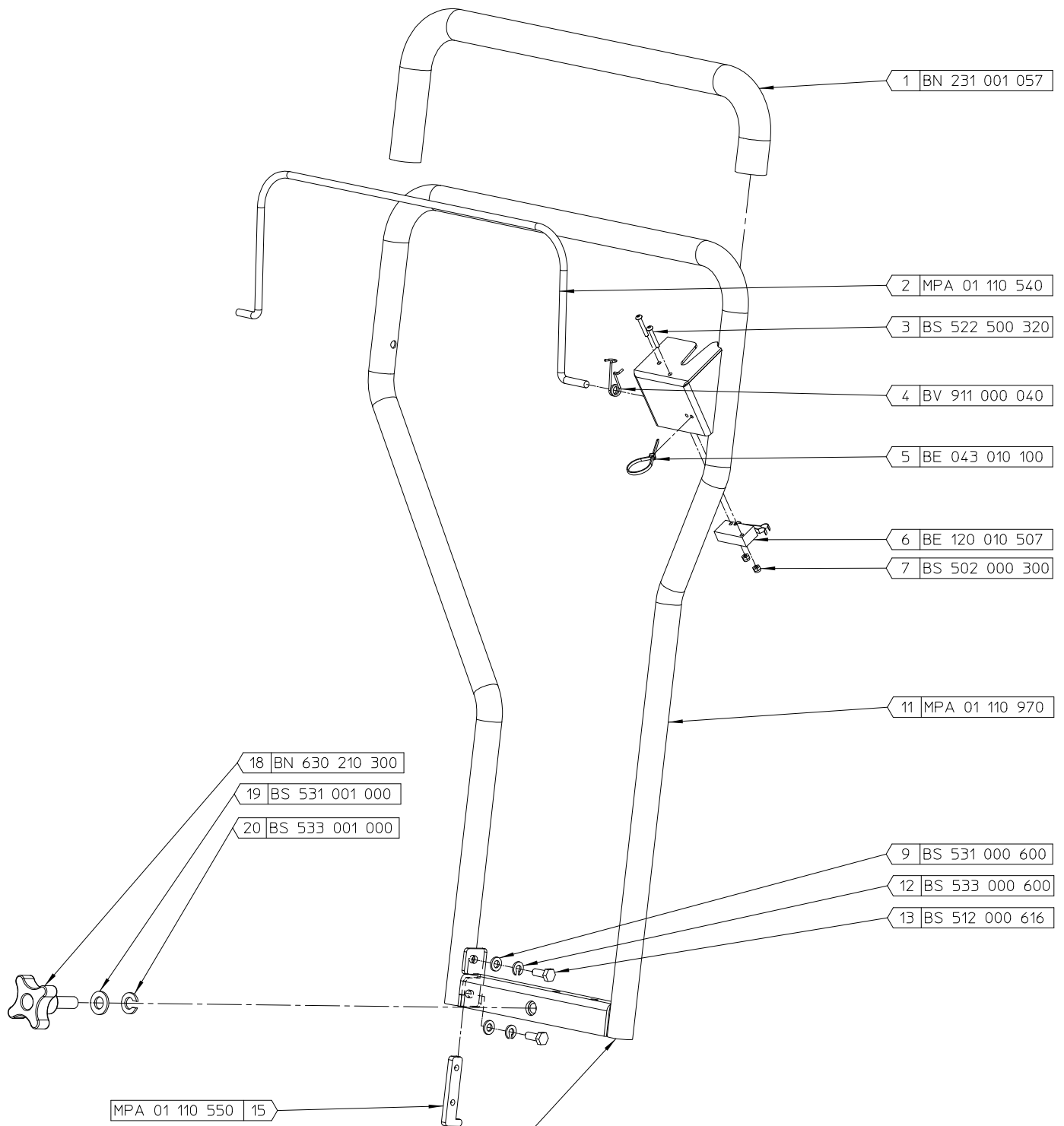


1X	BE 031 034 201	BLAUWE KABELKLEM
1X	BE 031 060 100	RODE KABELKLEM
4X	BE 043 010 140	SPANBAND 3.6X140MM
4X	BS 511 000 640	BOUT M6X40
10X	BS 531 000 600	RONDSEL M6
6X	BS 502 000 600	BORGMOER M6
2X	BS 554 100 620	HOUTBOUT M6X20
1X	BB 011 000 090	STARLOCK 9MM
1X	BB 040 103 060	BORGCLIPS 3MM
1X	MPA 01 110 100	REGELSTUK HOOGTEREGELING
1X	BQ 341 020 150	PLASTIC ZAK 160x230MM
1X	BZ 201 110 202	MONTAGEBLAD KS300 PRO
1X	BR 240 516 022	PE - BESCHERMINGSBUIS
1X	BR 020 501 161	DOP BESCHERMINGSBUIS



BEVESTIGINGSSET KS 300 PRO

NO	BZ 201 110 202	REV	1	DATE	2021/01/12
----	-----------------------	-----	---	------	------------



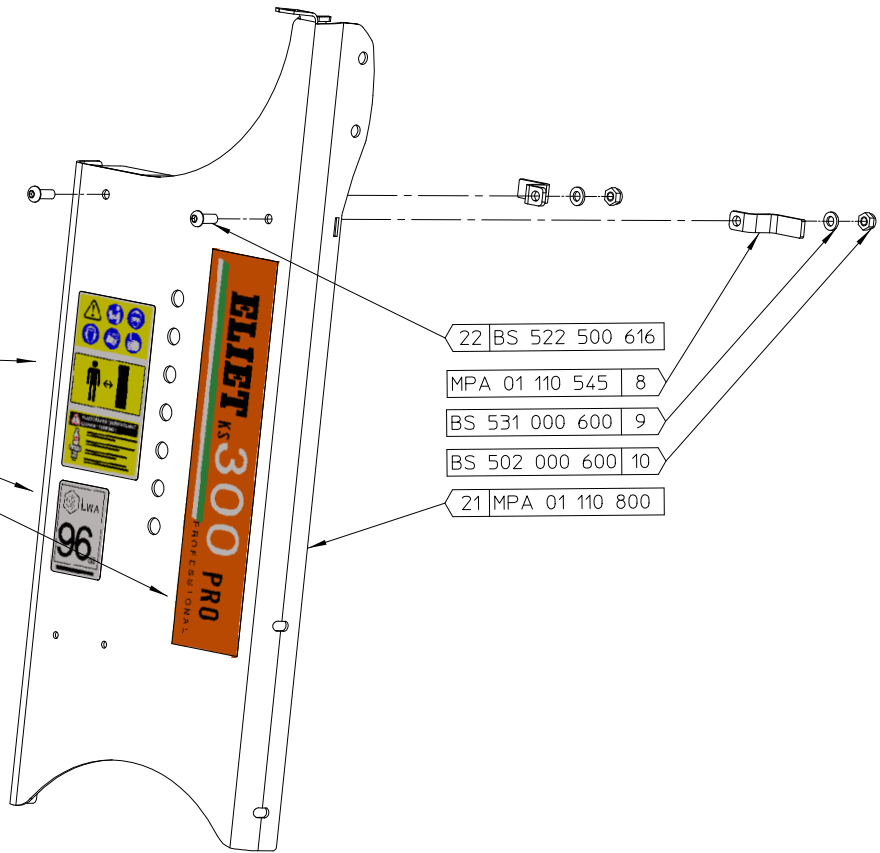
KNOOP IN DE KABELS LEGGEN
 JUIST WAAR DE STUURBUIS STOPT

VOORGEMONTEERDE STUREN
 ONDERSTEBOVEN IN DE PALLET STOCKEREN

AAN DE STUURBUIS OOK HET ZAKJE
 MET BOUTEN BEVESTIGEN
 MET EEN SPANBANDJE
 - VOOR KS PRO: MSA 01 110 006
 - VOOR KS PRO HD: MSA 01 110 007

VM – KS – STUUR KS PRO / PRO HD / CWGC					
NO	MSA 01 110 521	REV	1	DATE	2020/11/19

BQ 505 010 170
 BQ 505 112 096
 BQ 501 110 010



22 BS 522 500 616

MPA 01 110 545 8

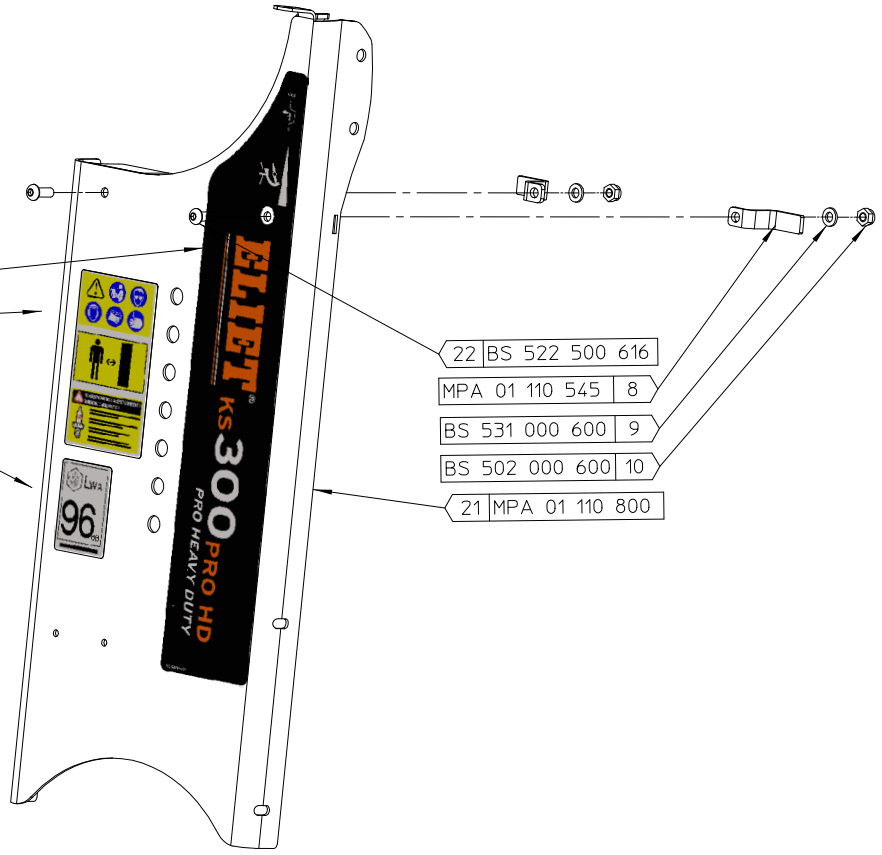
BS 531 000 600 9

BS 502 000 600 10

21 MPA 01 110 800

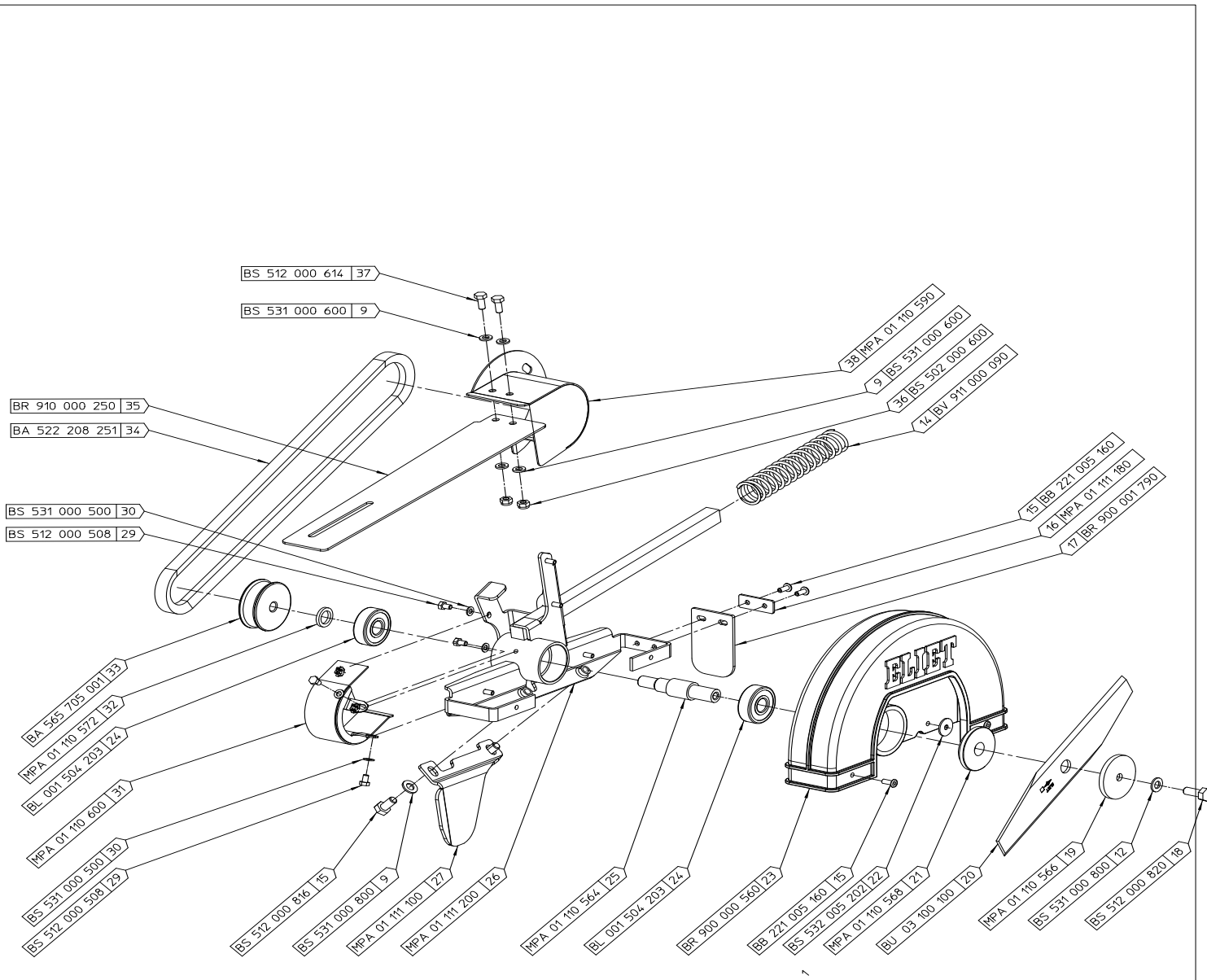
VM - KS - FRONTPLAAT KS PRO				
NO	MSA 01 110 522	REV	1	DATE 2019/09/17

BQ 501 110 020
 BQ 505 010 170
 BS 505 112 096



22 BS 522 500 616
 MPA 01 110 545 8
 BS 531 000 600 9
 BS 502 000 600 10
 21 MPA 01 110 800

VM - KS - FRONTPLAAT KS PRO HD				
NO	MSA 01 110 523	REV	1	DATE 2019/09/17



1

VM - KS - SNIJKOP KS CWGC					
NO	MSA 01 110 571	REV	2	DATE	2022/03/10

MPA 01 111 195 | 40

BR 112 202 100 | 13

BR 910 001 120 | 6

6 | BR 910 001 120

7 | BY 100 106 100

8 | BS 036 000 610

9 | BS 531 000 600

7 | BY 100 106 100

13 | BR 112 202 100

KS-240-CWGC -- BRAS SUPPORT COUTEAU

NO	MSA 01 110 572	REV	2	DATE	2021/05/31
----	----------------	-----	---	------	------------

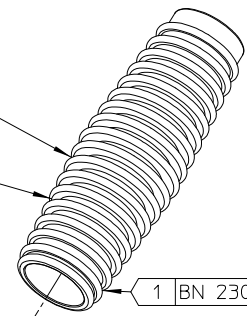


BASSISSTUK: BN 230 100 400

GAT MAKEN IN RUBBER
MET EEN VOORZIEN KALIBER

BLAUWE LOCTITE GEBRUIKEN

OPTIONEEL: ENKEL TE GEBRUIKEN
INDIEN DE PEN (MPA 01 110 790)
NIET DIEP GENOEG KAN INGEDUWD
WORDEN



1 | BN 230 100 402

2 | MPA 01 110 790

3 | BS 531 000 800

4 | BV 911 000 050

RONDSELS EERST VASTKLEVEN
MET SECONDENLIJN

5 | MPA 01 110 640

BS 502 000 600 | 16

BS 531 000 600 | 7

BS 502 000 800 | 15

BS 531 000 800 | 3

MPA 01 110 740 | 17

6 | MPA 01 110 750

7 | BS 531 000 600

8 | BS 522 500 620

3 | BS 531 000 800

9 | BS 512 000 825

10 | BS 532 008 254

BLAUWE LOCTITE
GEBRUIKEN

BS 512 000 510 | 18

BS 531 000 600 | 7

BS 502 000 600 | 16

11 | BS 512 000 620

7 | BS 531 000 600

12 | BS 505 500 500

13 | MPA 01 110 760

3 | BS 531 000 800

14 | BS 512 000 820

BS 502 000 800 | 15

BS 531 000 800 | 3

BOUTEN HANDVAST ZETTEN

VM – KS – HOOGTEREGELING KS PRO HD					
NO	MSA 01 110 651	REV	1	DATE	2019/09/18